



CAMPIONAMENTO DELLE EMISSIONI CONVOGLIATE IN ATMOSFERA: ASPETTI OPERATIVI

**ARPA - Sezione Provinciale di Bologna
Servizio Territoriale
Unità Campionamento Emissioni Industriali**

Dicembre 2010

SOMMARIO

| | |
|--|----|
| INTRODUZIONE | 3 |
| PRELIEVO DI CAMPIONE RAPPRESENTATIVO..... | 3 |
| PUNTO DI PRELIEVO: COLLOCAZIONE (RIFERIMENTO METODI UNI 10169:2001, UNI EN 13284-1:2003, UNI EN 15259:2008)..... | 4 |
| PRESE DI CAMPIONAMENTO: NUMERO E CARATTERISTICHE | 6 |
| VALUTAZIONE DELLA STAZIONARIETÀ DEL FLUSSO | 9 |
| VALUTAZIONE DELLA OMOGENEITÀ DEL FLUSSO..... | 10 |
| ALTRE CARATTERISTICHE DELLA CONFORMAZIONE DEI CAMINI: ALTEZZA DELLE BOCCHE..... | 10 |
| MODALITÀ DI ESECUZIONE DEI CONTROLLI..... | 11 |
| METODI MANUALI DI CAMPIONAMENTO ED ANALISI PER EMISSIONI CONVOGLIATE..... | 12 |
| INCERTEZZA DELLA MISURAZIONE E RISPETTO DEL VALORE LIMITE AUTORIZZATO | 15 |
| ACCESSIBILITÀ DEI PUNTI DI PRELIEVO POSTI IN QUOTA..... | 16 |
| POSTAZIONE DI LAVORO DEI PUNTI DI PRELIEVO POSTI IN QUOTA..... | 20 |
| PUNTI DI PRELIEVO POSTI IN QUOTA: CONFORMAZIONE DELLA POSTAZIONE DI LAVORO..... | 22 |
| POSTAZIONE DI LAVORO IN QUOTA: SOLLEVAMENTO DI ATTREZZATURE..... | 24 |
| PERCORSO DI ACCESSO IN QUOTA AI PUNTI DI PRELIEVO | 24 |
| POSTAZIONE DI LAVORO IN QUOTA: PONTI A TORRE SU RUOTE | 26 |
| POSTAZIONE DI LAVORO POSTA ALL'INTERNO DELL'EDIFICIO AZIENDALE | 26 |

INTRODUZIONE

Sulla base degli indirizzi tecnici e delle normative vigenti in materia ambientale e di sicurezza ed igiene del lavoro, i gestori degli impianti assoggettati al regime di Autorizzazione Integrata Ambientale (AIA-IPPC) regolamentato dal D.Lgs. 152/2006 s.m.i. ed in generale tutte le imprese esercenti impianti con emissioni convogliate in atmosfera sono tenute a rendere sempre accessibili e campionabili le emissioni oggetto della autorizzazione, secondo la quanto indicato dal D.Lgs. n. 152 del 03/04/2006 parte V art. 29-decies commi 3 e 4¹, art. 268 comma 1 lett. p)² e art. 269 comma 9³, dalla L. 21/01/1994 n. 61⁴ e dalla Legge Regione Emilia-Romagna n. 44 del 19/04/1995 art. 14 comma 3⁵.

Inoltre secondo quanto espressamente indicato nella D.G.R. Emilia Romagna n. 1769/2010 Allegato 3A punto F.13, i camini devono essere attrezzati per i prelievi anche nel caso di attività per le quali non sia previsto un autocontrollo periodico ma sia comunque previsto un limite di emissione.

PRELIEVO DI CAMPIONE RAPPRESENTATIVO

Poiché nella determinazione delle caratteristiche di un'emissione convogliata in atmosfera è impossibile esaminare l'intera quantità di fluido emessa dal camino in un determinato periodo di tempo, si esamina una piccola parte dello stesso detta **campione**.

Affinché il piccolo campione di fluido prelevato sia **rappresentativo** dell'intera quantità emessa dal camino, detto fluido deve presentare:

- nello spazio: caratteristiche fisiche e composizione omogenea in tutta la sezione di condotto in cui è posizionata la presa di campionamento,
- nel tempo: flusso in regime stazionario (caratteristiche fisiche e composizione costanti nel tempo).

In caso contrario, il campione di fluido prelevato avrà caratteristiche diverse da quelle (medie) dell'intera quantità di fluido emessa dal camino; quindi le determinazioni eseguite

¹ D.Lgs. n. 152 del 03/04/2006 parte V art. 29-decies: "L'Istituto Superiore per la Protezione e la Ricerca Ambientale, per impianti di competenza statale, o le agenzie Regionali e provinciali per la protezione dell'ambiente, negli altri casi, accertano, secondo quanto previsto e programmato nell'autorizzazione ai sensi dell'articolo 29-sexies, comma 6 e con oneri a carico del gestore:

a) il rispetto delle condizioni dell'autorizzazione integrata ambientale;

b) la regolarità dei controlli a carico del gestore, con particolare riferimento alla regolarità delle misure e dei dispositivi di prevenzione dell'inquinamento nonché al rispetto dei valori limite di emissione;

c) che il gestore abbia ottemperato ai propri obblighi di comunicazione e in particolare che abbia informato l'autorità competente regolarmente e, in caso di inconvenienti o incidenti che influiscano in modo significativo sull'ambiente, tempestivamente dei risultati della sorveglianza delle emissioni del proprio impianto.

4. Ferme restando le misure di controllo di cui al comma 3, l'autorità competente, nell'ambito delle disponibilità finanziarie del proprio bilancio destinate allo scopo, può disporre ispezioni straordinarie sugli impianti autorizzati ai sensi del presente decreto."

² D.Lgs. n. 152 del 03/04/2006, parte V art. 269 comma 9 lettera p): "autorità competente per il controllo: l'autorità a cui la legge Regionale attribuisce il compito di eseguire in via ordinaria i controlli circa il rispetto dell'autorizzazione e delle disposizioni del presente titolo, ferme restando le competenze degli organi di polizia giudiziaria; in caso di stabilimenti soggetti ad autorizzazione alle emissioni tale autorità coincide, salvo diversa indicazione della legge Regionale, con quella di cui alla lettera o); per stabilimenti sottoposti ad autorizzazione integrata ambientale e per i controlli a questa connessi, l'autorità competente per il controllo è quella prevista dalla normativa che disciplina tale autorizzazione; ...".

³ D.Lgs. n. 152 del 03/04/2006, parte V art. 269 comma 9: "L'autorità competente per il controllo è autorizzata ad effettuare presso gli impianti tutte le ispezioni che ritenga necessarie per accertare il rispetto dell'autorizzazione."

⁴ L. 21/01/1994 n. 61, Conversione in legge, con modificazioni, del decreto-legge 4 dicembre 1993, n. 496, recante disposizioni urgenti sulla riorganizzazione dei controlli ambientali e istituzione dell'Agenzia nazionale per la protezione dell'ambiente, Art. 2-bis, comma 1: "Nell'espletamento delle funzioni di controllo e di vigilanza di cui al presente decreto, il personale ispettivo dell'ANPA, per l'esercizio delle attività di cui all'articolo 1, comma 1, e delle Agenzie di cui all'articolo 03 può accedere agli impianti e alle sedi di attività e richiedere i dati, le informazioni e i documenti necessari per l'espletamento delle proprie funzioni. Tale personale è munito di documento di riconoscimento rilasciato dall'Agenzia di appartenenza. Il segreto industriale non può essere opposto per evitare od ostacolare le attività di verifica o di controllo."

⁵ Legge Regionale n. 44 del 19/04/1995, art. 14, comma 3: "Al personale dell'ARPA incaricato dell'espletamento delle funzioni di vigilanza e controllo si applicano le disposizioni sul personale ispettivo di cui all'art. 2-bis del DL 4 dicembre 1993, n. 496 convertito con modificazioni in Legge 21 gennaio 1994, n. 61. Nell'esercizio delle funzioni di vigilanza tale personale riveste anche la qualifica di ufficiale o agente di polizia giudiziaria."

sul campione forniranno di conseguenza informazioni diverse ed errate rispetto all'intera quantità di fluido emessa dal camino.

La vigente norma UNI 10169:2001⁶, al paragrafo 7, indica infatti che per effettuare un campionamento di **accuratezza accettabile** è indispensabile che il flusso del gas all'interno del condotto sia sufficientemente **stazionario e omogeneo**; affinché ciò sia realizzato è necessario che la sezione di condotto oggetto di misurazione rispetti determinati requisiti.

PUNTO DI PRELIEVO: COLLOCAZIONE (RIFERIMENTO METODI UNI 10169:2001, UNI EN 13284-1:2003, UNI EN 15259:2008)

I punti di prelievo devono essere collocati in tratti rettilinei di condotto a sezione regolare (circolare o rettangolare), preferibilmente verticali, lontano da ostacoli, curve o qualsiasi discontinuità che possa influenzare il moto dell'effluente. Per garantire la condizione di stazionarietà necessaria all'esecuzione delle misure e campionamenti, la collocazione del punto di prelievo deve rispettare le condizioni imposte dalle norme tecniche di riferimento (UNI 10169:2001, UNI EN 13284-1:2003, UNI EN 15259:2008) ovvero almeno 5 diametri idraulici a valle ed almeno 2 diametri idraulici a monte di qualsiasi discontinuità.

Il diametro idraulico D_h è definito come:

$$D_h = \frac{4S}{p}$$

dove:

S è la sezione di passaggio,

p è il perimetro.

Nel caso di condotti circolari, il diametro idraulico coincide con il diametro geometrico interno della sezione.

Nel caso in cui "*non siano completamente rispettate*" le condizioni sopra riportate la norma indica la possibilità di "*ottenere condizioni analoghe*" applicando al condotto dispositivi, descritti all'Appendice C della norma UNI 10169:2001, che favoriscono una distribuzione uniforme della velocità dell'aeriforme all'interno del camino.

A titolo informativo si riportano qui di seguito alcuni esempi di inadeguata localizzazione del punto di campionamento.

⁶ Norma UNI 10169:2001 "*Misure alle emissioni - Determinazione della velocità e della portata di flussi gassosi convogliati per mezzo del tubo di Pitot*", seconda edizione maggio 2001.



Fig. 1: emissione dotata di punto di campionamento posto in posizione non corretta: tratto rettilineo a valle del bocchello di campionamento troppo breve.

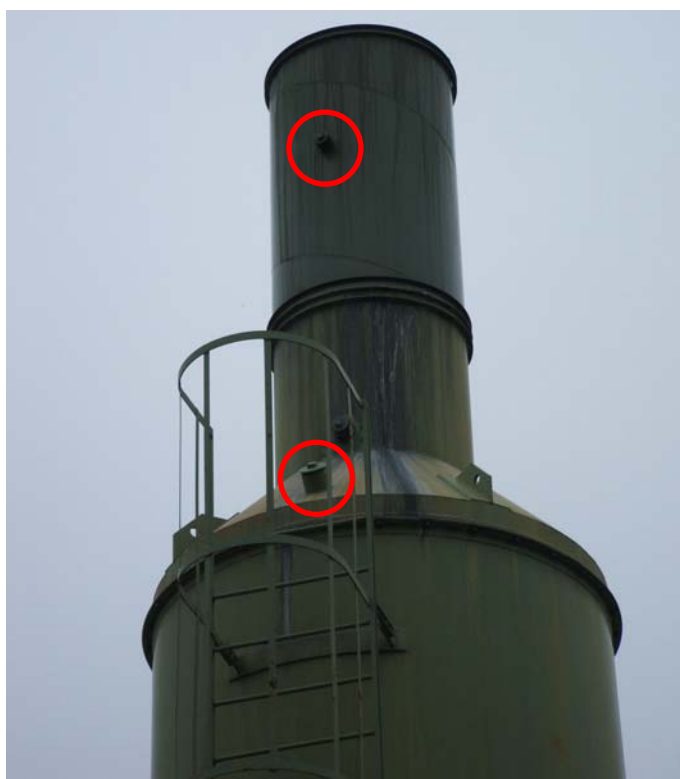


Fig. 2: emissione dotata di punto di campionamento posto in posizione non corretta: primo bocchello posto in un tubazione conica e secondo bocchello posto in un tratto rettilineo di tubazione troppo breve.



Fig. 3: emissione dotata di punto di campionamento posto in posizione non corretta: tratto rettilineo a valle del bocchello di campionamento troppo breve per la presenza di tratto curvo e con variazione delle dimensioni.

PRESE DI CAMPIONAMENTO: NUMERO E CARATTERISTICHE

Ogni emissione deve essere numerata ed identificata univocamente con scritta indelebile del numero di emissione e del diametro del camino sul relativo manufatto in prossimità del punto di prelievo.

Ogni punto di prelievo deve essere attrezzato con bocchello di diametro interno 3 pollici filettato internamente passo gas e deve sporgere per circa 50 mm dalla parete.

I punti di prelievo devono essere collocati a circa 1-1,5 metri di altezza rispetto al piano di calpestio della postazione di lavoro; inoltre nel caso di punti di campionamento posti in altezza, il bordo più vicino del tronchetto di prelievo deve essere posizionato almeno 20 cm al di sopra del parapetto più alto della piattaforma di lavoro.



Fig. 4: idoneo bocchello di campionamento.

La zona dei bocchelli deve essere libera da ostacoli che potrebbero rendere difficoltosa l'introduzione e l'estrazione delle sonde di campionamento.

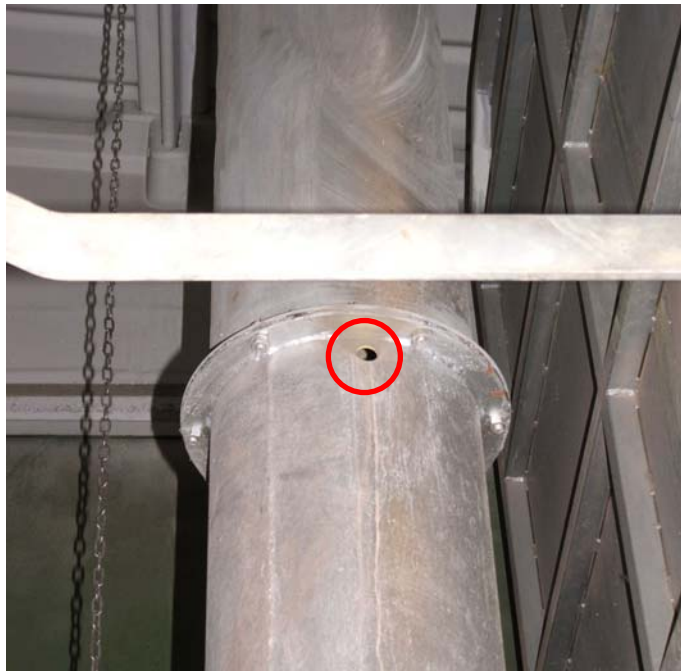


Fig. 5: emissione dotata di punto di campionamento privo di bocchello.



Fig. 6: emissione dotata di punto di campionamento privo di bocchello: bocchello distaccato dalle pareti del camino.

Nel caso in cui debbano essere determinati i parametri relativi ai microinquinanti organici (diossine PCDD + PCDF, Idrocarburi Policiclici Aromatici IPA, PCB, ...) o le frazioni fini delle polveri (PM₁₀, PM_{2,5}), dovrà inoltre essere presente almeno un tronchetto di campionamento di 4 pollici con controflangia con le seguenti caratteristiche:

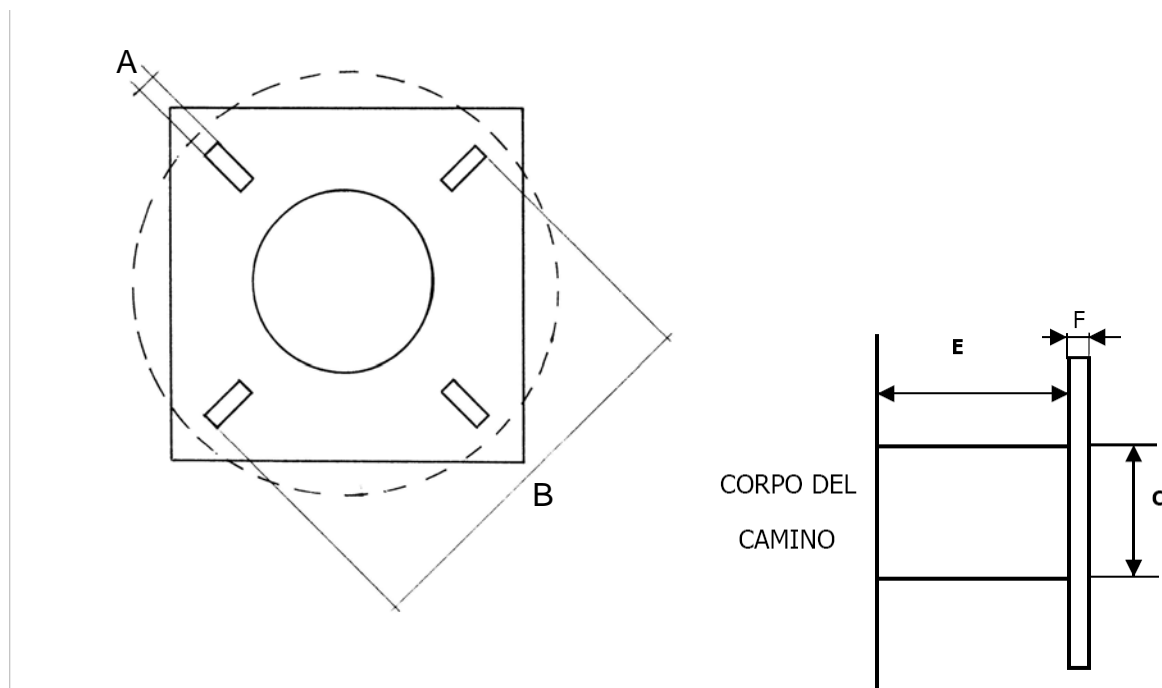


Fig. 7: tronchetto di campionamento necessario per l'utilizzo di sonde isocinetiche combinate e riscaldate per il campionamento di microinquinanti organici: dettagli costruttivi.

A=18 mm

B=180÷230 mm

C > 101 mm

Gli interassi (B) devono essere a 90° tra loro e a 45° rispetto all'orizzontale.



Fig. 8: esempi di tipologia di bocchello di campionamento a supporto delle sonde utilizzate per il campionamento di microinquinanti organici.

In funzione delle dimensioni del condotto devono essere previsti uno o più punti di prelievo. Il numero di punti di prelievo è stabilito sulla base della tabella seguente:

| Condotti circolari | | Condotti rettangolari | |
|--------------------|-----------------------|-----------------------|--|
| Diametro (metri) | N° punti prelievo | Lato minore (metri) | N° punti prelievo |
| fino a 1 m | 1 | fino a 0,5 m | 1 al centro del lato |
| da 1 m a 2 m | 2 (posizionati a 90°) | da 0,5 m a 1 m | 2 al centro dei segmenti uguali in cui è suddiviso il lato |
| superiore a 2 m | 3 (posizionati a 60°) | superiore a 1 m | |

Nel caso di camini superiori a 2 m, è necessario inserire prese di campionamento contrapposte al file di poter ispezionare lo stesso diametro da lati opposti del camino.

VALUTAZIONE DELLA STAZIONARIETÀ DEL FLUSSO

La norma UNI 10169:2001, paragrafo 1 definisce i flussi stazionari come “flussi caratterizzati da una sostanziale costanza di velocità 1), densità, temperatura e pressione in corrispondenza della sezione di misurazione”.

Come prerequisito, la norma UNI 10169:2001 al paragrafo 1 punto d) ed al paragrafo 10.4 prescrive che le **fluttuazioni istantanee** di pressione (regolari o cicliche e le eventuali fluttuazioni irregolari) alla sezione di misurazione non devono essere maggiori di 25 Pa (ossia circa 2,5 mmH₂O) rispetto al valore medio della pressione differenziale, durante le misurazioni dei singoli punti della durata di 1-2 min.

La norma UNI 10169:2001 al paragrafo 10.4⁷ e la Linea Guida della Direzione Tecnica di ARPA Emilia-Romagna LG03/DT “Gestione delle attività di misura e campionamento delle emissioni convogliate in atmosfera” Revisione 1 del 31/05/10 al punto 5.6 indica di eseguire la valutazione della costanza nel tempo della velocità eseguendo più misure (della durata di 1-2 minuti) nello stesso punto (*punto di riferimento*) per un periodo di osservazione complessivo non superiore a 15 minuti; dette misure “non devono superare il 10% della media aritmetica di tutte le misurazioni effettuate nel punto stesso”. La condizione precedente corrisponde ad una variazione della velocità nel punto prescelto di circa il 3% della velocità media⁸.

⁷ “Durante l’operazione di misurazione con il micromanometro è consigliabile fissare un punto di riferimento per verificare la stabilità del flusso.

- Se si dispone di due tubi di Pitot, uno è mantenuto nel punto di riferimento, mentre l’altro serve per l’esplorazione; in questo caso il punto di riferimento deve distare almeno 0,5 m da tutti gli altri punti di misurazione.
- Se si dispone di un solo tubo di Pitot, conviene ripetere, ad intervalli regolari di non più di 15 min durante l’intera esplorazione, le letture in uno dei punti di misurazione prefissato come punto di riferimento.

In ambedue i casi le variazioni di Δp rilevate nel punto di riferimento ad intervalli di non più di 15 min non devono superare il 10% della media aritmetica di tutte le misurazioni effettuate nel punto stesso.”

⁸ Norma UNI 10169:2001, paragrafo 1, nota 1: “il flusso gassoso viene considerato cinematicamente costante quando le variazioni di velocità, rilevate con continuità in un punto di riferimento, non sono maggiori del 3%”;

VALUTAZIONE DELLA OMOGENEITÀ DEL FLUSSO

La velocità degli effluenti gassosi nel condotto ha una **distribuzione sufficientemente omogenea** nella sezione di misurazione quando il “*rapporto fra la velocità locale del gas più elevata e quella più bassa è minore di 3:1*”⁹.

La procedura per la valutazione della costanza delle concentrazioni all'interno della sezione di misura è descritta dalla norma UNI EN 15259:2008¹⁰ al paragrafo 8.3 “*Determination of homogeneity*”.

ALTRE CARATTERISTICHE DELLA CONFORMAZIONE DEI CAMINI: ALTEZZA DELLE BOCHE RISPETTO AGLI EDIFICI

L'altezza delle bocche dei camini dovrà risultare superiore di almeno 1 m rispetto al colmo dei tetti, ai parapetti e a qualunque altro ostacolo o struttura distante meno di 10 m e inoltre a quota non inferiore a quella del filo superiore dell'apertura più alta dei locali abitati, situati a distanza compresa tra 10 e 50 m o comunque attenersi al vigente Regolamento Edilizio Comunale.

Non sono considerate idonee bocche di camini poste sulla parete alaterale dell'edificio aziendale.



Fig. 9: posizione non corretta della bocca del camino: bocca posta sulla parete laterale dell'edificio aziendale.

⁹ Norma UNI EN 13284-1:2003, al paragrafo 5.2;

¹⁰ UNI EN 15259:2008 “Qualità dell'aria, Misurazione di emissioni da sorgente fissa Requisiti delle sezioni e dei siti di misurazione e dell'obiettivo, del piano e del rapporto di misurazione”



Fig. 10: posizione corretta della bocca del camino rispetto agli edifici.

MODALITÀ DI ESECUZIONE DEI CONTROLLI

Come indicato nell'art. 268 comma 1 lettera q del D.lgs. 3 aprile 2006, n. 152 modificato dal D.lgs. 29 giugno 2010, n. 128, è definito come **valore limite di emissione**: *“il fattore di emissione, la concentrazione, la percentuale o il flusso di massa di sostanze inquinanti nelle emissioni che non devono essere superati. I valori di limite di emissione espressi come concentrazione sono stabiliti con riferimento al funzionamento dell'impianto nelle condizioni di esercizio più gravose e, salvo diversamente disposto dal presente titolo o dall'autorizzazione, si intendono stabiliti come media oraria.”*

All'art. 271 comma 14 è specificato che:

“Salvo quanto diversamente stabilito dalla parte quinta del presente decreto, i valori limite di emissione si applicano ai periodi di normale funzionamento dell'impianto, intesi come i periodi in cui l'impianto è in funzione con esclusione dei periodi di avviamento e di arresto e dei periodi in cui si verificano guasti in cui si verificano anomalie o guasti tali da non permettere il rispetto dei valori stessi. ...”¹¹.

Per la verifica di conformità ai limiti di emissione si dovrà far riferimento a misurazioni o campionamenti della durata pari ad un periodo temporale di **1 ora di funzionamento** dell'impianto produttivo nelle condizioni di esercizio più gravose.

Le condizioni di esercizio dell'impianto durante l'esecuzione dei controlli devono essere riportate nel rapporto di prova.

La strategia di campionamento deve seguire le norme tecniche: Manuale Unichim n. 158/1988 “Strategie di campionamento e criteri di valutazione delle emissioni” e Rapporto ISTISAN 91/41 “Criteri generali per il controllo delle emissioni”.

¹¹ Per la gestione e la regolamentazione dei periodi transitori (fasi di avviamento e di arresto) e di anomalia o guasti, vedere l'art. 271 comma 14 del D.lgs. 3 aprile 2006, n. 152.

METODI MANUALI DI CAMPIONAMENTO ED ANALISI PER EMISSIONI CONVOGLIATE

Come indicato nell'art. 271 comma 17 del D.lgs. 3 aprile 2006, n. 152 modificato dal D.lgs. 29 giugno 2010, n. 128, *“L'allegato VI alla Parte quinta del presente decreto stabilisce i criteri per la valutazione della conformità dei valori misurati ai valori limite di emissione. ...”*. Attualmente nell'allegato VI alla Parte quinta non sono indicati metodi di campionamento e di analisi delle emissioni, ma sempre all'art. 271 comma 17 è indicato che questi saranno aggiunti *“Con apposito decreto”* che provvederà *“integrare tale Allegato”*.

È indicato inoltre che:

“Fino all'adozione di tale decreto si applicano i metodi precedentemente in uso e, per il rilascio, il rinnovo ed il riesame delle autorizzazioni integrate ambientali e delle autorizzazioni di cui all'articolo 269, i metodi stabiliti dall'autorità competente sulla base

- *delle pertinenti norme tecniche Cen o,*
- *ove queste non siano disponibili, sulla base delle pertinenti norme tecniche nazionali, oppure,*
- *ove anche queste ultime non siano disponibili, sulla base delle pertinenti norme tecniche Iso o di altre norme internazionali o delle norme nazionali previgenti.*

Nel periodo di vigenza delle autorizzazioni rilasciate prima dell'entrata in vigore di tale decreto, i controlli, da parte dell'autorità o degli organi di cui all'articolo 268, comma 1, lett. p), e l'accertamento del superamento dei valori limite di emissione sono effettuati sulla base dei metodi specificamente indicati nell'autorizzazione o, se l'autorizzazione non indica specificamente i metodi, sulla base di uno tra i metodi sopra elencati.”

Al comma 18, riguardo ai **controlli eseguiti da parte dell'autorità competente per il controllo** è indicato che: *“... I controlli, da parte dell'autorità o degli organi di cui all'articolo 268, comma 1, lett. p), possono essere effettuati solo sulla base dei metodi elencati nell'allegato VI alla Parte quinta del presente decreto, anche se diversi da quelli di competenza del gestore indicati dall'autorizzazione.”*, in quanto *“Nel caso in cui, in sede di autorizzazione o di controllo, si ricorra a metodi diversi da quelli elencati nell'allegato VI alla Parte quinta del presente decreto o a sistemi di monitoraggio non conformi alle prescrizioni di tale allegato, i risultati della relativa applicazione non sono validi ai sensi ed agli effetti del presente titolo.”*, quindi questi ultimi non sono validi ai fini della valutazione del rispetto del **valore limite di emissione** degli inquinanti presenti.

Al comma 18, riguardo ai **controlli eseguiti dal gestore** è indicato che: *“... Il gestore effettua i controlli di propria competenza sulla base dei metodi e dei sistemi di monitoraggio indicati nell'autorizzazione e mette i risultati a disposizione dell'autorità competente per il controllo nei modi previsti¹² dall'allegato VI alla Parte quinta del presente decreto e dall'autorizzazione; in caso di ricorso a metodi o a sistemi di monitoraggio diversi o non conformi alle prescrizioni dell'autorizzazione, i risultati della relativa applicazione non sono validi ai sensi ed agli effetti del presente titolo e si applica la pena prevista dall'articolo 279, comma 2¹³.”*

¹² Punto 5.4, allegato VI alla Parte quinta: *Il gestore è tenuto a conservare e a mettere a disposizione dell'autorità competente per il controllo, per un periodo minimo di cinque anni, salvo diversa disposizione autorizzativa, i dati rilevati ed elaborati secondo quanto previsto ai punti 5.1, 5.2. e 5.3 utilizzando, per l'archiviazione, appositi formati predisposti dall'autorità competente per il controllo, sentito il gestore. Si riporta in appendice 4 un esempio di tale formato relativo ai grandi impianti di combustione.*

¹³ sanzione penale prevista per la violazione delle prescrizioni autorizzative.

Conformemente alla D.G.R. Emilia-Romagna 1769/2010¹⁴, nella tabella seguente sono riportati i metodi da utilizzarsi per la verifica del rispetto dei limiti di emissione in flussi gassosi convogliati:

| Parametro/Inquinante | Metodi indicati |
|---|---|
| Strategia di campionamento | Unichim 158:1988 ISTISAN 91/41 |
| Criteri generali per la scelta dei punti di misura e campionamento | UNI 10169:2001; UNI EN 13284-1:2003 UNI EN 15259:2008 |
| Portata | UNI 10169:2001 |
| Polveri totali o materiale particellare | UNI EN 13284-1:2003; |
| Umidità | UNI 10169:2001; UNI EN 14790:2006 |
| PM ₁₀ , PM _{2,5} (determinazione della concentrazione in massa) | UNI EN ISO 23210:2009; VDI 2066 parte 10 |
| Silice libera cristallina | UNI 10568:1997 |
| Fibre di amianto | UNI ISO 10397:2002; Unichim 853:1989 |
| Nebbie oleose | UNI EN 13284-1:2003 (gravimetria/IR) + UNICHIM 759; |
| Sostanze alcaline | UNI EN 13284-1:2003 + NIOSH 7401; |
| Metalli (antimonio Sb, arsenico As, cadmio Cd, cromo Cr, cobalto Co, rame Cu, piombo Pb, manganese Mn, nichel Ni, tallio Tl, vanadio V, zinco Zn) | ISTISAN 88/19 + UNICHIM 723; UNI EN 14385:2004 |
| Mercurio | UNI EN 13211:2003 |
| Microinquinanti Organici (diossine: PCDD + PCDF) | UNI EN 1948-1, 2, 3:2006 |
| Microinquinanti Organici (Idrocarburi Policiclici Aromatici IPA) | DM 25/08/00 All. 3 (ISTISAN 97/35) |
| Microinquinanti Organici (PCB) | UNI EN 1948-1:2006 UNI CEN/TS 1948-4:2007 |
| Ossigeno | analizzatori automatici a celle elettrochimiche, IR, FTIR; (*) UNI 9968:1992; UNI EN 14789:2006 |
| Monossido di carbonio | analizzatori automatici a celle elettrochimiche, IR, FTIR; (*) UNI 9968:1992; UNI EN 15058:2006 |
| Anidride carbonica | analizzatori automatici a celle elettrochimiche, IR, FTIR; (*) UNI 9968:1992 |

¹⁴ Deliberazione della Giunta Regionale Emilia-Romagna 22 NOVEMBRE 2010, N. 1769 "Integrazioni e modifiche alla D.G.R. 2236/2009 e approvazione degli allegati relativi all'autorizzazione di carattere generale per impianti termici civili con potenzialità termica nominale complessiva inferiore a 10 MWt, ai sensi dell'art. 272 comma 2 ed art. 281 comma 4 del D.Lgs. 152/2006 "Norme in materia ambientale".

| | |
|--|--|
| Composti organici volatili COV (determinazione singoli composti e determinazione COV totali) | UNI EN 13649:2002 |
| Composti Organici Volatili (espressi come Carbonio Organico Totale) | UNI EN 12619:2002; UNI EN 13526:2002 |
| Ossidi di zolfo | DM 25/08/2000 All.1 (ISTISAN 98/2); UNI 10393:1995 (analizzatori automatici a celle elettrochimiche, a spettrometria all'infrarosso, ...); (*) UNI 10246-1:1993; UNI 10246-2:1993; UNI EN 14791:2006; |
| Ossidi di azoto | DM 25/08/00 All.1 (ISTISAN 98/2) UNI 9970:1992; UNI 10878:2000; UNI EN 14792:2006; analizzatori automatici a celle elettrochimiche, IR, FTIR; (*) |
| Acido cloridrico | UNI EN 1911-1, 2, 3; ISTISAN 98/2 (DM 25/08/00 all.2); |
| Acido fluoridrico | ISTISAN 98/2 (DM 25/08/00 all.2); UNI 10787:1999 |
| Acidi inorganici (acido solforico, acido nitrico, acido fosforico) | ISTISAN 98/2 (estensione del DM 25/08/2000 all. 2); NIOSH 7903 |
| Ammoniaca | UNICHIM 632:1984 |
| Acido solfidrico | UNICHIM 634:1984; DPR 322 del 15/04/1971 appendice n. 8 |
| Acido cianidrico e cianuri | NIOSH 7904; NIOSH 6010; NIOSH 7904 + IRSA 4070 (analisi potenziometrica o colorimetrica) |
| Aldeidi | EPA-TO11 A; NIOSH 2016 |
| Ammine aromatiche | NIOSH 2002 |
| Ammine alifatiche | NIOSH 2010 |
| Fenoli (fenolo e cresoli) | OSHA 32; NIOSH 2546; UNICHIM 504:1980 |
| Ftalati | OSHA 104 (in fase gas); UNI EN 13284-1:2003 + NIOSH 5020 (in forma di particolato) |

(*) Nel caso di misurazioni discontinue eseguite con metodi automatici che utilizzano strumentazioni a lettura diretta, la concentrazione deve essere calcolata come media di almeno 3 letture consecutive e riferita ad un'ora di funzionamento dell'impianto produttivo nelle condizioni di esercizio più gravose.

INCERTEZZA DELLA MISURAZIONE E RISPETTO DEL VALORE LIMITE AUTORIZZATO

Ai fini del rispetto dei valori limite autorizzati, i risultati analitici dei controlli/autocontrolli eseguiti devono riportare indicazione del metodo utilizzato e dell'incertezza della misurazione al 95% di probabilità, così come descritta e documentata nel metodo stesso. Qualora nel metodo utilizzato non sia esplicitamente documentata l'entità dell'incertezza di misura, essa può essere valutata sperimentalmente in prossimità del valore limite di emissione. Le norme tecniche: Manuale Unichim n. 158/1988 "strategie di campionamento e criteri di valutazione delle emissioni" e Rapporto ISTISAN 91/41 "Criteri generali per il controllo delle emissioni" indicano per metodi di campionamento e analisi di tipo manuale un'incertezza pari al 30% e per metodi automatici un'incertezza pari al 10%.

Il risultato di un controllo è da considerare superiore al valore limite autorizzato quando l'estremo inferiore dell'intervallo di confidenza della misura, (cioè l'intervallo corrispondente a "Risultato Misurazione \pm Incertezza di Misura") risulta superiore al valore limite autorizzato.

Per le autorizzazioni settoriali rilasciate ai sensi dell'art. 269 del D.lgs. 152/2006 sm.i., l'art. 271 comma 20 dello stesso prevede che *"Si verifica un superamento dei valori limite di emissione, ai fini del reato di cui all'articolo 279, comma 2, soltanto se i controlli effettuati dall'autorità o dagli organi di cui all'articolo 268, comma 1, lett. p), accertano una difformità tra i valori misurati e i valori limite prescritti, sulla base di metodi di campionamento e di analisi elencati nell'allegato V alla Parte quinta del presente decreto e di sistemi di monitoraggio conformi alle prescrizioni di tale allegato."*, mentre *"Le difformità accertate nei controlli di competenza del gestore devono essere da costui specificamente comunicate all'autorità competente per il controllo **entro 24 ore dall'accertamento**."*

ALLEGATO TECNICO: ASPETTI DI SICUREZZA E IGIENE DEL LAVORO IN MERITO AI PUNTI DI PRELIEVO E ALLA LORO ACCESSIBILITÀ

Sono riportate di seguito indicazioni contenute nella Istruzione Operativa relativa agli aspetti di accessibilità delle postazioni di campionamento delle emissioni convogliate in atmosfera in discussione presso la Sezione Provinciale di Bologna di ARPA Emilia-Romagna.

Queste sono indicazioni di massima che non prevedono le ulteriori cautele che possono essere rese necessarie da aspetti particolari del sito produttivo e le valutazioni della competente AUSL.

I sistemi di accesso ai punti di prelievo e le postazioni di lavoro degli operatori devono garantire il rispetto delle norme previste in materia di sicurezza ed igiene del lavoro (D.Lgs. 81/08 s.m.i.).

La postazione a servizio del punto di campionamento è considerata luogo di lavoro, in quanto è utilizzata secondo la periodicità prescritta dall'autorizzazione provinciale da personale dell'azienda (o da ditte esterne per conto della stessa) per i campionamenti di autocontrollo, inoltre è utilizzata dagli organi di controllo per effettuare le misure di valutazione del rispetto del valore limite di emissione.

Devono quindi essere attuate misure di protezione collettiva a servizio del punto di campionamento.

“Spetta alla ditta, con camini e/o impianti soggetti a controllo, effettuare la valutazione dei rischi per le persone che vi devono accedere.

L'azienda dovrà fornire tutte le informazioni sui pericoli e rischi specifici esistenti nell'ambiente in cui opererà il personale incaricato di eseguire prelievi e misure alle emissioni.” (D.G.R. Emilia-Romagna 1769/2010, Allegato 3A punto F.14).

A norma dell'art. 107 comma 1 del D.Lgs. 81/08¹⁵, nel caso in cui il tecnico che svolge i campionamenti è esposto *“al rischio di caduta da una quota posta ad altezza superiore a 2 m rispetto ad un piano stabile”* la postazione è da intendersi come postazione di lavoro in quota.

ACCESSIBILITÀ DEI PUNTI DI PRELIEVO POSTI IN QUOTA

I punti di prelievo collocati in quota devono essere accessibili mediante scale fisse a gradini oppure scale fisse a pioli. **Non sono considerate idonee scale portatili.**

Le scale fisse con due montanti verticali a pioli devono rispondere ai requisiti di cui all'art. 113 del D.Lgs. 9 aprile 2008, n. 81, che impone, come dispositivi di protezione contro le cadute a partire da 2,50 m del pavimento, la presenza di una gabbia di sicurezza metallica con maglie di dimensioni opportune atte ad impedire la caduta verso l'esterno e con distanza non superiore a 60 cm fra pioli e parete opposta della gabbia.

I pioli devono distare almeno 15 cm dalla parete alla quale è fissata la scala.

¹⁵ art. 107 comma 1 del D.Lgs. 81/08: Agli effetti delle disposizioni di cui al presente capo si intende per lavoro in quota: attività lavorativa che espone il lavoratore al rischio di caduta da una quota posta ad altezza superiore a 2 m rispetto ad un piano stabile.

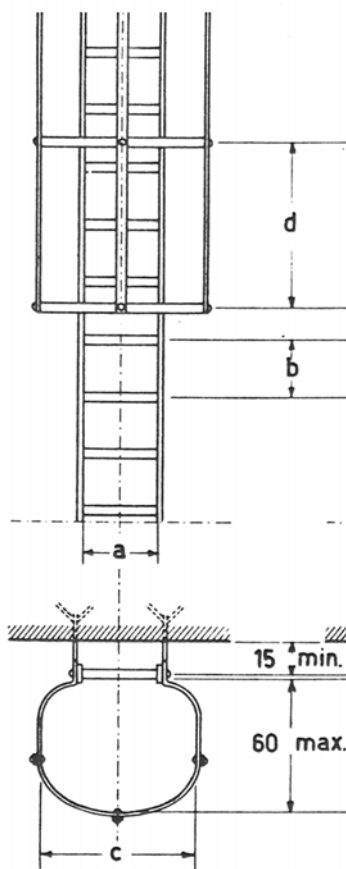


Fig. 11: scala fissa con due montanti verticali a pioli, caratteristiche.

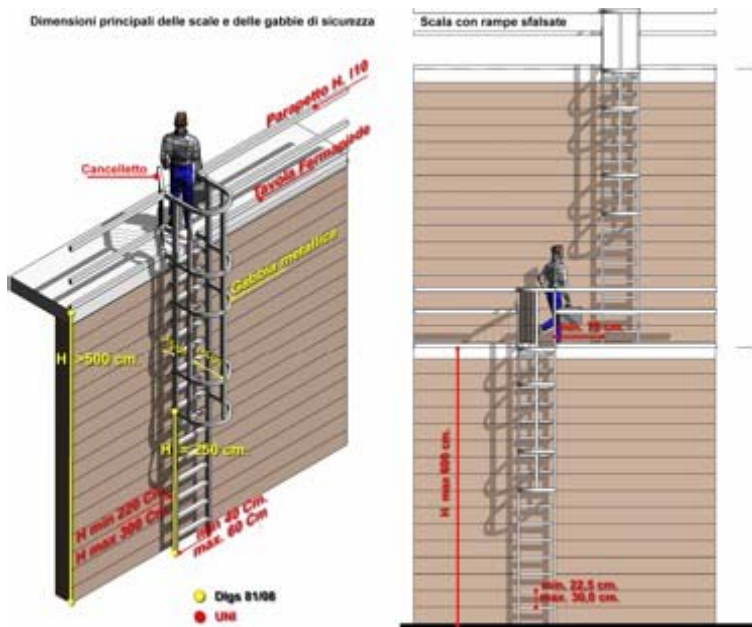
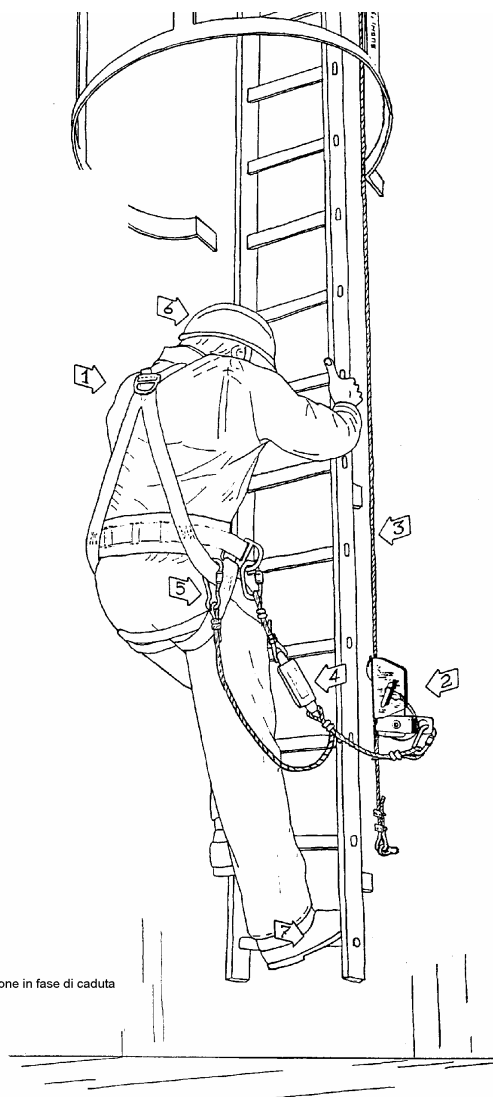


Fig. 12: scala fissa con due montanti verticali a pioli, caratteristiche.

Oltre alla gabbia di sicurezza metallica, ulteriore sistema di sicurezza per le scale fisse verticali a pioli è rappresentato dai **dispositivi anticaduta di tipo guidato su linea di ancoraggio rigida o flessibile**.

L'esempio riportato in fig. 13 mostra una fune di acciaio inossidabile (diametro minimo 8 mm) a lato della scala; l'operatore, durante la fase di risalita e discesa dalla scala stessa, dovrà collegare il cabloc (dispositivo automatico anticaduta asportabile) alla fune, il cordino al cabloc, il dissipatore al cordino e, a sua volta, all'imbracco anticaduta.



Legenda:

- 1) imbracatura di sicurezza
- 2) dispositivo automatico anticaduta asportabile
- 3) fune fissa di sicurezza in acciaio da 8 mm
- 4) freno ammortizzatore di caduta
- 5) seconda fune con moschettone per assicurazione in fase di caduta
- 6) elmetto di sicurezza con sottogola
- 7) scarpe di sicurezza

Fig. 13: scale fisse verticali a pioli, dispositivo anticaduta di tipo guidato su linea di ancoraggio flessibile.

Al fine di consentire il passaggio dalla scala verticale al piano servito e viceversa in condizioni di sicurezza, è necessario che siano previsti opportuni punti di presa, quali ad esempio maniglioni oppure idonei prolungamenti dei montanti sino all'altezza di circa 1 m dal piano di calpestio. Inoltre dovrà essere presente un cancelletto con sistema di chiusura apribile solo verso l'interno o catene mobili, al fine di proteggere il punto di sbarco dalla caduta dal piano d'arrivo.

Nel caso di piattaforme aeree con accesso da scala a pioli posta sotto (accesso dal basso), è necessaria una botola incernierata non asportabile.

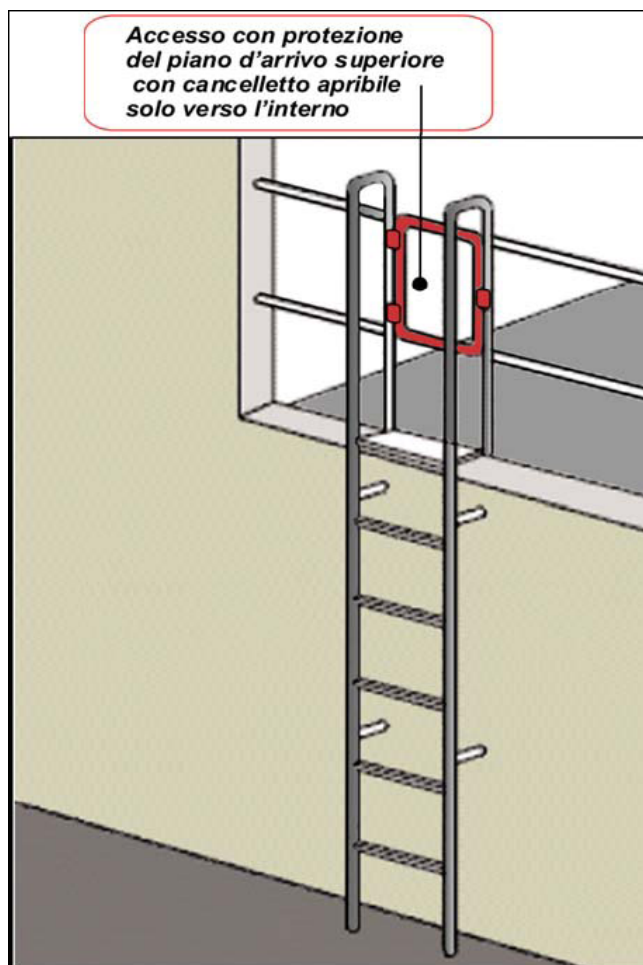


Fig. 14: accesso al piano di lavoro: protezione del punto di sbarco.

Nel caso di scale molto alte, è opportuno suddividerle, mediante ripiani intermedi, in varie tratte, ciascuna di altezza non superiore a 8-9 m. In ogni ripiano la tratta di arrivo giunge in una posizione del ripiano diversa da dove inizia quella successiva.



Fig. 15: scale fisse verticali a pioli, suddivisione tratte con ripiani intermedi.

POSTAZIONE DI LAVORO DEI PUNTI DI PRELIEVO POSTI IN QUOTA

La *postazione di lavoro* deve avere dimensioni, caratteristiche di resistenza e protezione verso il vuoto tali da garantire il normale movimento delle persone in condizioni di sicurezza. In particolare le piattaforme di lavoro devono essere dotate di: parapetto normale su tutti i lati, piano di calpestio orizzontale ed antisdrucciolo nonché di botola incernierata non asportabile (in caso di accesso dal basso) o cancelletto con sistema di chiusura (in caso di accesso laterale) per evitare cadute, presa elettrica per il funzionamento degli strumenti di campionamento nelle immediate vicinanze del punto di campionamento (nel caso di piattaforme aeree poste ad altezza inferiore a 10 m la presa di campionamento potrà essere posta alla base) e possibilmente dotate di protezione contro gli agenti atmosferici.

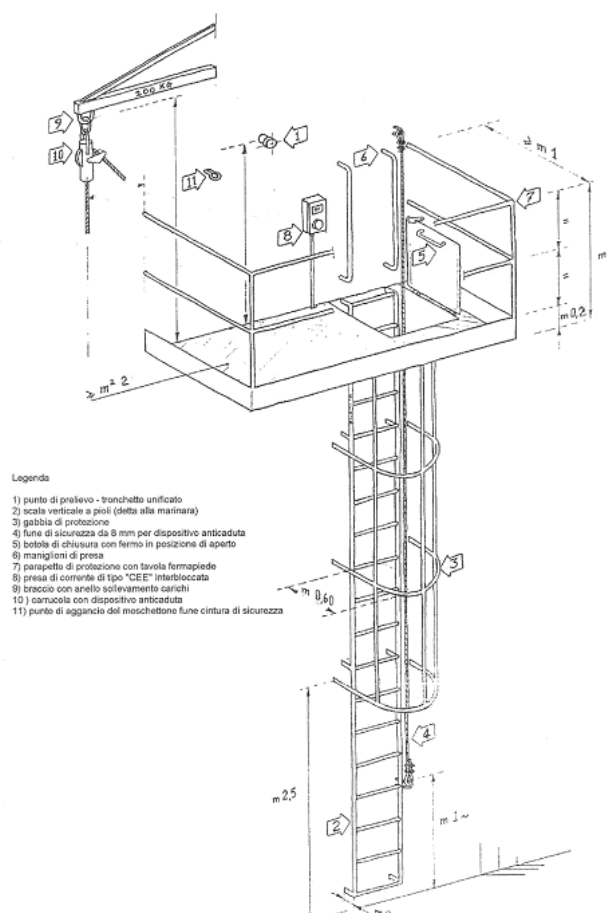


Fig. 16: corretta postazione di lavoro a servizio di punto di prelievo posto in quota.



Fig. 17: esempio di corretta postazione di lavoro a servizio di punto di prelievo posto in quota.

In particolare le piattaforme di lavoro devono avere le seguenti caratteristiche:

- a. larghezza minima 0,9-1 metri;
- b. superficie totale di lavoro maggiore o uguale a 2 m²; la superficie totale di lavoro deve essere maggiore o uguale a 5 m² nel caso sia prevista la ricerca di microinquinanti organici o le frazioni fini delle polveri (PM₁₀, PM_{2,5});
- c. altezza minima libera, sopra la piattaforma di lavoro, maggiore o uguale a 2,1 m;
- d. portata del piano di lavoro maggiore o uguale a carico concentrato di almeno 400 kg e chiaramente indicata tramite scritta indelebile e resistente alle intemperie;
- e. parapetto normale su tutti i lati (posto a circa 0,5 m e 1 m di altezza) con tavola fermapiede (dell'altezza di circa 0,25 m);
- f. piano di calpestio orizzontale ed antisdrucchiolo; costruita in modo tale da non consentire accumuli di acqua o di materiali solidi, per non provocare scivolamenti, ostacoli o inciampi¹⁶;
- g. è necessaria la presenza di almeno una presa elettrica per il funzionamento degli strumenti di campionamento nelle immediate vicinanze del punto di campionamento; nel caso di piattaforme aeree poste ad altezza inferiore a 10 m la presa di campionamento potrà essere posta alla base, in caso contrario dovrà essere presente sulla piattaforma di lavoro; prese, spine e apparecchiatura elettrica devono essere con adeguate protezioni previste dalla normativa, se esposte alle intemperie;
- h. nel caso al punto sia prevista la determinazione di microinquinanti organici o le frazioni fini delle polveri (PM₁₀, PM_{2,5}), il punto di campionamento dovrà essere dotato di protezione contro gli agenti atmosferici.

PUNTI DI PRELIEVO POSTI IN QUOTA: CONFORMAZIONE DELLA POSTAZIONE DI LAVORO

Sono di seguito illustrate alcune possibili conformazioni delle piattaforme di lavoro poste in quota:

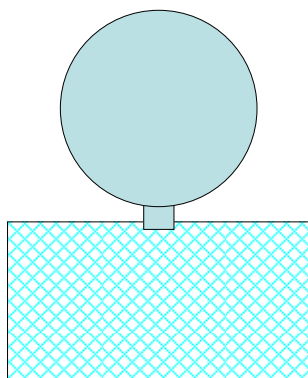


Fig. 18: vista dall'alto, piattaforma di lavoro rettangolare per camini con un solo tronchetto di prelievo.

¹⁶ Nel caso di piattaforme con pavimentazione aperta sovrastanti corridoi di passaggio, le aperture massime devono essere tali da non consentire il passaggio di una sfera da 35 mm di diametro; nel caso le piattaforme sovrastino punti di lavoro, tali aperture non devono far passare sfere da 20 mm; nel caso che i rischi da caduta di oggetti siano superiori a quelli di scivolamento, è preferibile una pavimentazione esente da aperture.

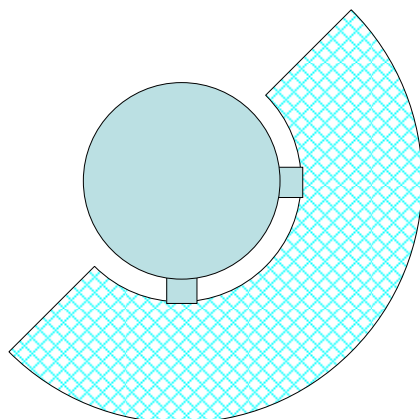


Fig. 19: vista dall'alto, piattaforma di lavoro circolare per camini con 2 tronchetti di prelievo posizionati a 90°.



Fig. 20: piattaforma di lavoro non corretta: punto di campionamento con 2 bocchelli di prelievo posizionati a 90° e piattaforma di lavoro rettangolare.

POSTAZIONE DI LAVORO IN QUOTA: SOLLEVAMENTO DI ATTREZZATURE

Qualora si renda necessario il sollevamento di attrezzature al punto di prelievo, per i punti collocati in quota e raggiungibili mediante scale fisse verticali a pioli, la ditta deve mettere a disposizione degli operatori le seguenti strutture:

| | |
|------------------------|--|
| Quota superiore a 5 m | sistema manuale di sollevamento delle apparecchiature utilizzate per i controlli (es: carrucola con fune idonea) provvista di idoneo sistema di blocco |
| Quota superiore a 15 m | sistema di sollevamento elettrico (argano o verricello) provvisto di sistema frenante |

A lato della postazione di lavoro, deve sempre essere garantito uno spazio libero di sufficienza larghezza per permettere il sollevamento di attrezzature al punto di prelievo collocato in quota.

PERCORSO DI ACCESSO IN QUOTA AI PUNTI DI PRELIEVO

Il *percorso di accesso* in quota alle postazioni di lavoro deve essere ben definito ed identificato, nonché privo di buche, sporgenze pericolose o di materiali che ostacolino la circolazione.

La larghezza di passerelle o camminamenti è in genere valutata per il transito di una persona alla volta, mentre nel caso dei controlli a camino si deve aggiungere anche il trasporto di materiale. In ogni caso la larghezza libera delle passerelle non deve essere inferiore a 60 cm con una misura ottimale di 80 cm, mentre l'altezza libera minima sopra la passerella deve essere di 210 cm.

I lati aperti di piani di transito sopraelevati (tetti, terrazzi, passerelle, ecc.) devono essere dotati di parapetti.

Le zone non calpestabili devono essere interdette al transito o rese sicure mediante coperture o passerelle adeguate.

Tipo di percorso di accesso ad un punto di prelievo (tetto piano)

Legenda

- 1) punto di prelievo - posto di lavoro
- 2) zona di sollevamento a terra delimitata da segnali
- 3) punto attrezzato per sollevamento strumenti
- 4) coperture non calpestabili (es. lucernai)
- 5) delimitazione percorso con catenelle
- 6) protezione con parapetto normale e tavola fermapiede
- 7) passerelle di scavalcamento con parapetto e tavola fermapiede

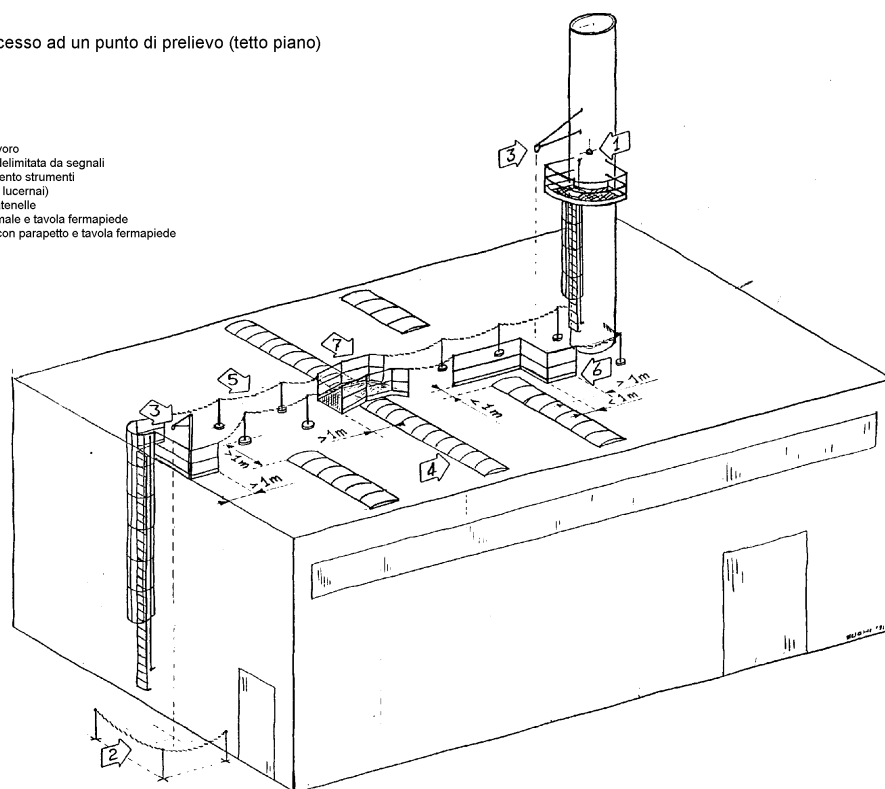


Fig. 21: percorso di accesso in quota al punto di prelievo, corretta disposizione.



Fig. 22: percorso di accesso in quota al punto di prelievo: nella prima immagine, postazione di lavoro e percorso di accesso assente; nella seconda immagine, corretta disposizione.

POSTAZIONE DI LAVORO IN QUOTA: PONTI A TORRE SU RUOTE

Per altezze non superiori a 5 m possono essere utilizzati *ponti a torre* su ruote costruiti secondo i requisiti previsti dalle normative vigenti e dotati di parapetto normale su tutti i lati.



Fig. 23: esempi di ponti a torre su ruote.

POSTAZIONE DI LAVORO POSTA ALL'INTERNO DELL'EDIFICIO AZIENDALE

A differenza di quelle poste all'esterno, le postazioni di lavoro, situate all'interno dell'edificio in cui vengono eseguite le lavorazioni del ciclo produttivo, possono presentare problemi di igiene (in particolare per la presenza di polveri e vapori provenienti dallo stesso ciclo produttivo) e di microclima (per alti valori di temperatura e/o umidità, in particolare nel caso di emissioni molto calde) che devono essere valutati nella scelta del posizionamento del punto di campionamento.

I problemi citati si acquiscono se il punto di campionamento è posto vicino al tetto dell'edificio aziendale.